

## CONFEZIONATRICE ORIZZONTALE MODELLO F-350

**itecma**  
Packaging Machines & Services

*Flow-pack machine  
Model F-350*



La confezionatrice F-350 è una macchina automatica con sistema di saldatura di tipo rotativo, per il confezionamento di prodotti in sacchetti tipo a cuscino.

La sua solida costruzione permette di raggiungere elevate velocità per tempi prolungati, e di confezionare prodotti di diverse forme e dimensioni.

E' fornita di serie con nastro di caricamento prodotto, può essere dotata di caricatori automatici opzionali.

Su richiesta possiamo sviluppare linee di confezionamento complete.

*The F-350 packaging machine is an automatic machine with a rotary sealing system, for packaging products in pillow pouch bags.*

*Its solid construction allows it to reach high speeds for prolonged times, and to package products of different shapes and sizes.*

*In standard version it's supplied with a product loading belt, but it can be equipped with optional automatic loading equipments.*

*On request we can develop complete packaging lines.*

**itecma**

[www.itecma.it](http://www.itecma.it)

Via Luigi Cazzola, 37 | 36015 Schio (VI) | Italy

Tel. +39 392 7857253 | Email: [info@itecma.it](mailto:info@itecma.it)

# CONFEZIONATRICE ORIZZONTALE MODELLO F-350



*Flow-pack machine  
Model F-350*

## Caratteristiche principali:

- Piani di scorrimento prodotto in acciaio inox
- Tre coppie di saldatori longitudinali
- Saldatore trasversale di tipo rotativo
- Touch-screen interfaccia operatore
- Prodotti confezionabili:  
formaggi porzionati, pane, grissini, dolci, merendine, biscotti, frutta, verdura, prodotti surgelati, pizza, carne, pesce, ecc.
- Diametro max bobina 350 mm
- Larghezza max bobina 500 mm
- Velocità max 120 confezioni/min.
- Potenza installata 3500 watt
- Alimentazione 400V – 50 Hz – 3Ph+N
- Funzionamento con PLC

## Optional:

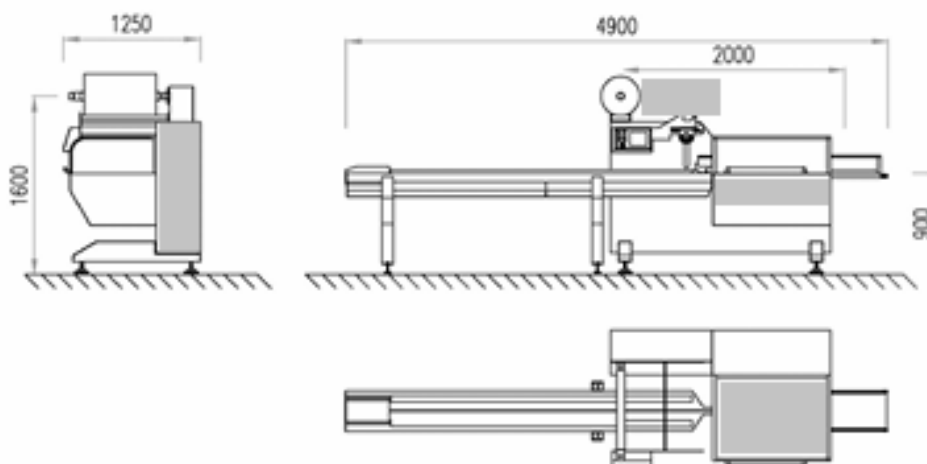
- Fotocellula per stampa centrata
- Stampatore a caldo
- Tunnel formatore registrabile

## Technical features:

- *Stainless steel product sliding surfaces*
- *Three pairs of longitudinal welders*
- *Rotary transversal welding system*
- *Touch-screen operator interface*
- *Products to be packaged:  
portioned cheeses, bread, breadsticks, desserts, snacks, biscuits, fruits, vegetables, frozen products, pizza, meat, fish, etc.*
- *Max coil diameter 350 mm*
- *Max coil width 500 mm*
- *Max speed 120 packs/min.*
- *Installed power 3500 watts*
- *Power supply 400V – 50Hz – 3Ph+N*
- *Functional with PLC*

## Optionals:

- *Photocell for centered printing*
- *Hot printer*
- *Adjustable former tunnel*



[www.itecma.it](http://www.itecma.it)

Via Luigi Cazzola, 37 | 36015 Schio (VI) | Italy  
Tel. +39 392 7857253 | Email: [info@itecma.it](mailto:info@itecma.it)